



NORTH AFRICA FRAME

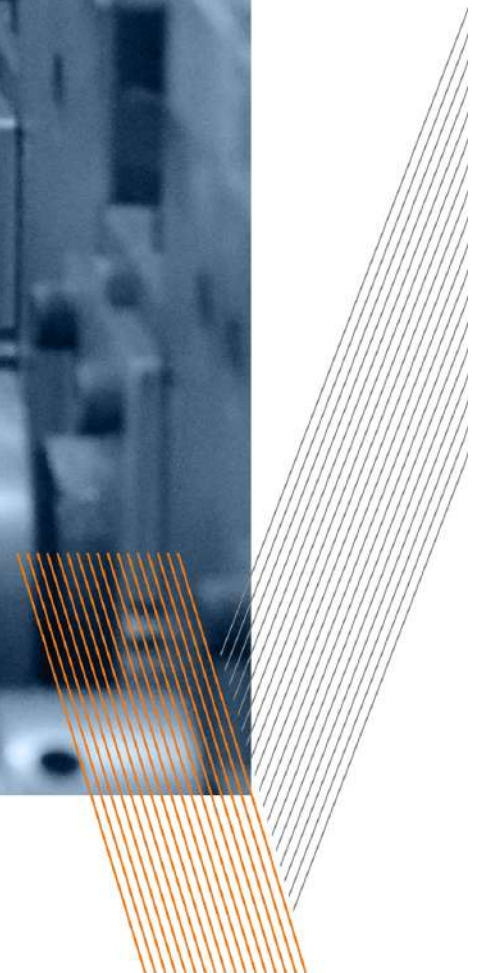


NAF - EDITION 2023

Metal Frames
Ossatures Métalliques

Metal Accessories
Accessoires Métalliques

Trapdoor
Trappes de Visite



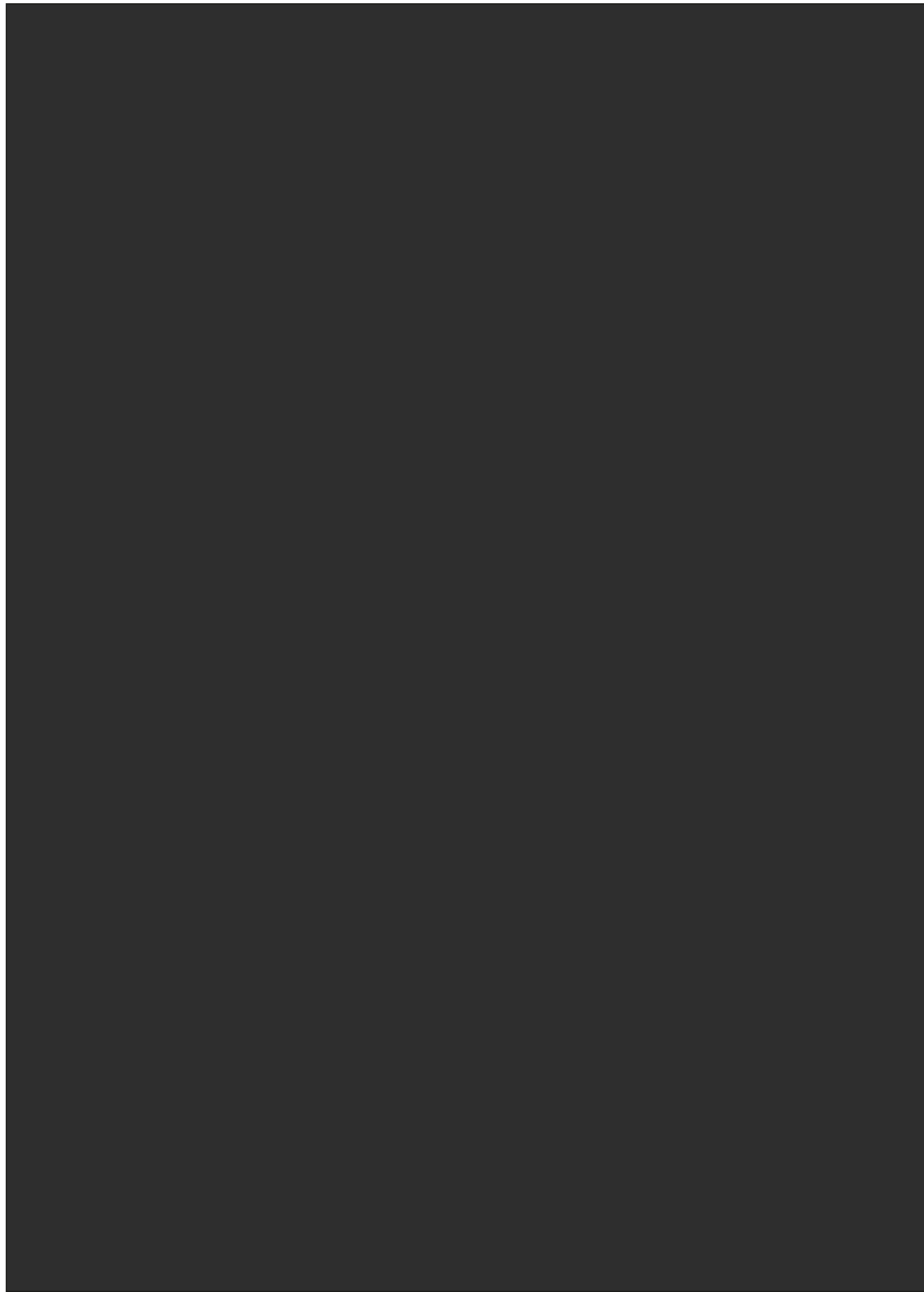




Table of contents Table des matières

Metal studs for drywall partitions and ceilings Ossatures métalliques pour cloisons sèches et plafonds

Drywall ceilings accessories Accessoires pour plafonds traditionnels

Suspended ceiling accessories Accessoires pour plafonds indistuels

Drywall partition accessories Accessoires cloisons sèches

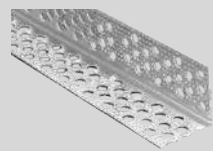
Drywall screws Fixations plaques de plâtre

Wetwall Accessories Accessoires pour cloisons humides

Trappes de visite Access panels

Drywall partition accessories
Accessoires de finition

Punched galvanized steel corner beads
Cornière perforée



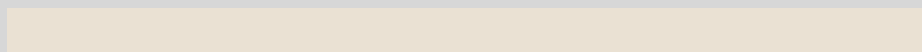
Joint tape
Bande à joint 75 / 150

Armed band
Bande armée

Screw ttpc
Vis ttpc 45 / 35 / 25

Screw ttpf
Vis ttpf 45 / 35 / 25

Screw 9.5
Vis 9.5



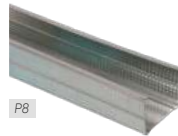
Metal studs for drywall partitions and ceilings
Ossatures métalliques pour cloison sèches et humides

U-Channels
Rail



P7

C-Stud
Montants



P8

Rail Fourrure



P9

Lining Channels
Fourrures



P10

90° Angle Linings
Cornière



P11

Structure Omega



P13

Structure U



P14

Suspended ceiling accessories
Accessoires pour plafonds

Brackets
Suspente pivot



P17

Channel Connector
Eclisse



P18

Threaded Rod
Tige Filetée



P20

Gravity Toggle With Washer
Suspente Bascule Avec Rosace



P21

Half Clamp
Demi collier



P22

Brass Anchor
Cheville laiton



P23

P24



Wetwall Accessories
Accessoires pour cloisons humides

Corner beads
Cornière d'angle



P28

Guide de plafonnage



P29

Access panels
Trappes de Visite

Trappe de visite hydrofuge
Access panels water repellent



P31

Trappe de visite coupe feu
Access panels Fire resistant



P32

Trappe de visite perforée quadrille
Access panels square perforated



P33

Trappe de visite perforée aléatoire
Access panels perforated hatch pattern



P34

Trappe de visite perforée rainurée
Access panels Grooved perforated



P35

Trappe de visite extérieur aquapanel
Access panels Aquapanel exterior



P36

Trappe de visite extérieure Guardex
Access panels Guardex external Guardex

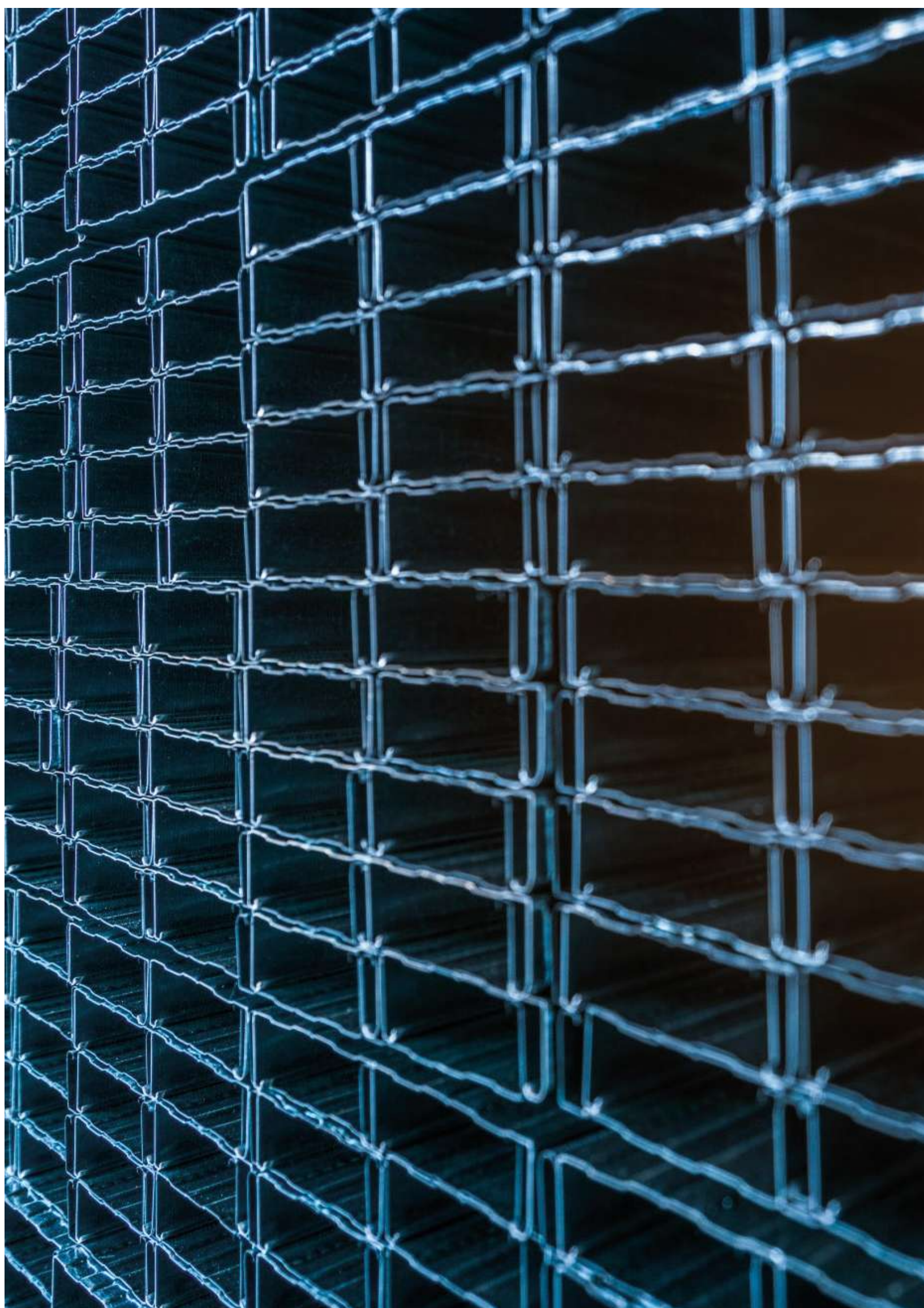


P37

Trappe de visite avec revêtement
Trappe de visite avec revêtement



P38





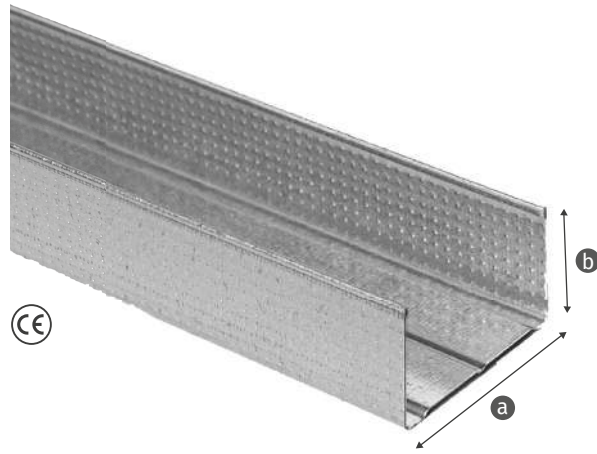
**Metal studs for drywall partitions
and ceilings**
Ossatures métalliques pour cloison
sèches et humides

U-Channels / Rail
C-Studs / Montants
Rail Fourrure
Lining channels / Fourrures
°90 Angle linings / Cornière



U-CHANNELS

Rail



U-shaped galvanized steel profile for use as standard head and floor track for partitions and wall linings. Used as vertical support for C-Studs.

Profilés en forme de U en acier galvanisé pour la construction de cloisons en plaque de plâtre, utilisés en pied et en tête de cloison afin de recevoir les montants.

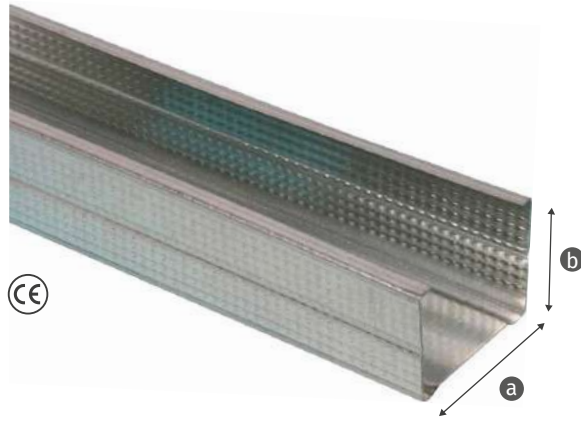
Description	Dimension		Length (cm) Longeur (cm)	Quantity / Pack Quantité / Paquets		Quantity / Pallet Quantité / Palette	
	A	B		PCS	Mètre linéaire Linear Meter	PCS	Mètre linéaire Linear Meter
Rail 48	48	28	300	10	30	480	1440
Rail 70	70	28	300	10	30	300	900
Rail 90	90	28	300	10	30	300	900

** Specific dimensions on request / Dimensions spécifiques sur demande*



C-STUDS

Montants



C-Shaped galvanized steel profile for use as the vertical support for drywall partition.

Profilés en forme de C en acier galvanisé pour la construction de cloisons en plaques de plâtre.

C-STUDS / Montant / 48

Description	Dimension		Length (cm) Longeur (cm)	Quantity / Pack Quantité / Paquets		Quantity / Pallet Quantité / Palette	
	A	B		PCS	Mètre linéaire Linear Meter	PCS	Mètre linéaire Linear Meter
Montant 48	48	34	280	10	28	480	1344
Montant 48	48	34	300	10	30	480	1440
Montant 48	48	34	400	10	40	480	1920

C-STUDS / Montant 70

Description	Dimension		Length (cm) Longeur (cm)	Quantity / Pack Quantité / Paquets		Quantity / Pallet Quantité / Palette	
	A	B		PCS	Mètre linéaire Linear Meter	PCS	Mètre linéaire Linear Meter
Montant 70	70	38	280	10	28	300	840
Montant 70	70	38	300	10	30	300	900
Montant 70	70	38	400	10	40	300	1200

C-STUDS / Montant 90

Description	Dimension		Length (cm) Longeur (cm)	Quantity / Pack Quantité / Paquets		Quantity / Pallet Quantité / Palette	
	A	B		PCS	Mètre linéaire Linear Meter	PCS	Mètre linéaire Linear Meter
Montant 90	90	39	300	10	30	300	900
Montant 90	90	39	400	10	40	300	1200

* Specific dimensions on request / Dimensions spécifiques sur demande

RAIL FOURRURE

Rail fourrure

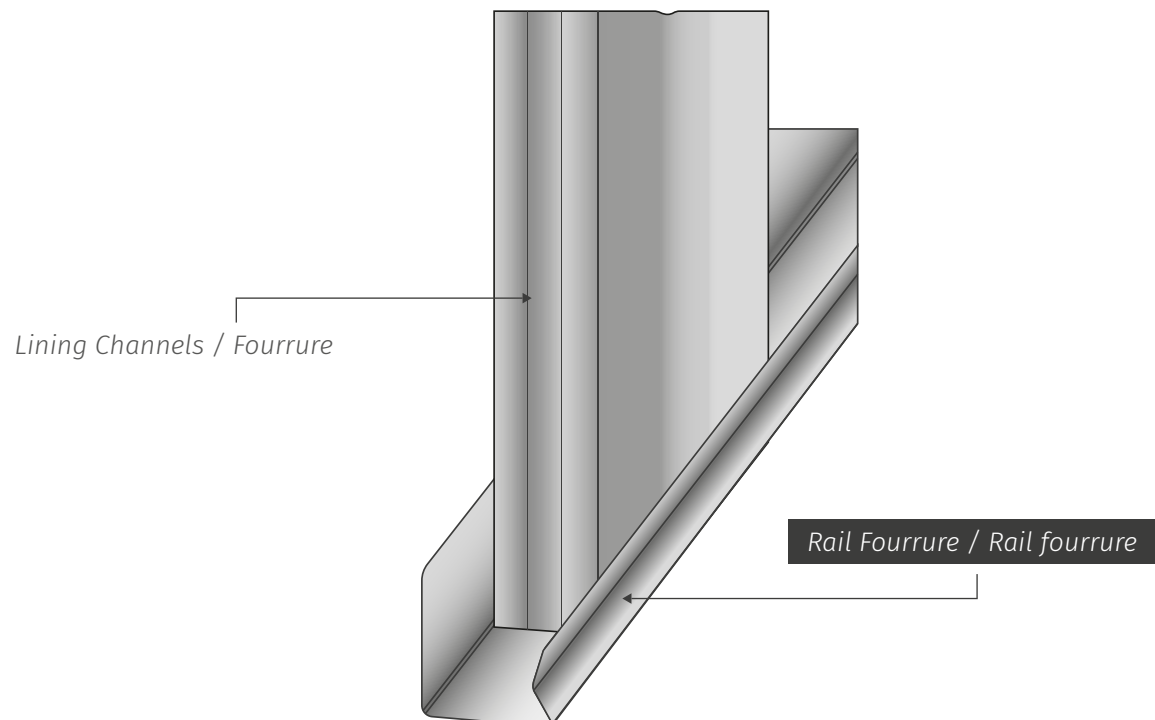


U-shaped rail with "clamp" effect for vertical installation in counter-partitions or for the construction of plasterboard ceilings. Suitable for mounting with furring strips

Rail en U avec effet "pince" pour la pose verticale en contre-cloisons ou pour la réalisation de plafonds en plaques de plâtre. Adapté pour montage avec fourrures

Description	Dimension		Length (cm) Longeur (cm)	Quantity / Pack Quantité / Paquets		Quantity / Pallet Quantité / Palette	
	A	B		PCS	Mètre linéaire Linear Meter	PCS	Mètre linéaire Linear Meter
Rail fourrure	20	25	300	10	30	350	1050

* Specific dimensions on request / Dimensions spécifiques sur demande



LINING CHANNELS

Fourrures



C-Shaped galvanized steel profile for fixing plasterboard wall doubling and ceilings.

Profilés en forme de C en acier galvanisé destinés à la réalisation de contre-cloisons et plafonds en plaques de plâtre.

LINING CHANNELS/ FOURRURE 47

Description	Dimension		Length (cm) Longeur (cm)	Quantity / Pack Quantité / Paquets		Quantity / Pallet Quantité / Palette	
	A	B		PCS	Mètre linéaire Linear Meter	PCS	Mètre linéaire Linear Meter
Fourrures F47 - 3 ML	47	18	300	10	30	600	1800
Fourrures F47 - 5,3 ML	47	18	530	10	53	600	3180

* Specific dimensions on request / Dimensions spécifiques sur demande

Note

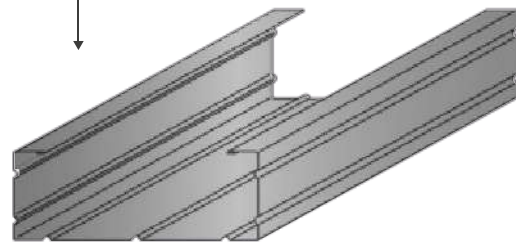
• TO SET A CEILING: 2LM of lining channel per m² of plasterboard.

TO SET A WALL DOUBLING: 2.10LM of lining furring channel per m² of plasterboard.

POUR LA REALISATION D'UN PLAFOND: 2ML de fourrure par m² de plaque de plâtre.

POUR LA REALISATION D'UNE CONTRE CLOISON: 2.10ML de fourrure par m² de plaque de plâtre.

Lining Channels / Fourrure



°90 ANGLE LININGS

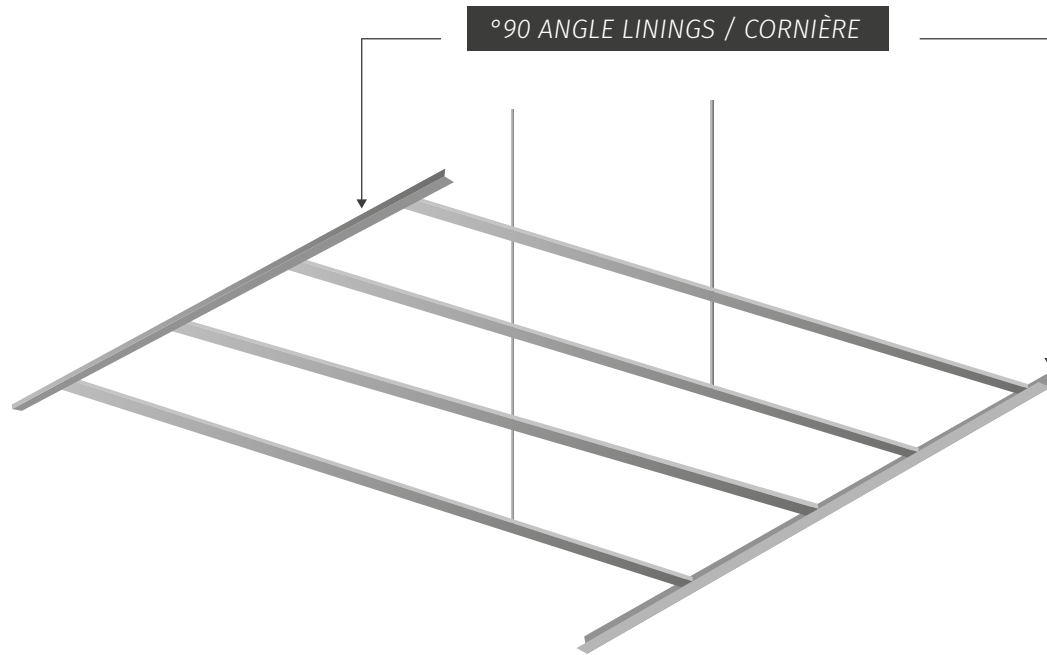
Cornière



Metal stud in galvanized steel with 1 horizontal fold, used as perimeter channel for finish of the ceiling area. It can be used on the floor for high-height partition walls.

Élément d'ossatures en acier galvanisé, comportant un pli horizontal destiné à la finition de la périphérie des plafonds, utilisable au sol pour les cloisons grandes hauteurs.

Description	Dimension		Length (cm) Longeur (cm)	Quantity / Pack Quantité / Paquets		Quantity / Pallet Quantité / Palette	
	A	B		PCS	Mètre linéaire Linear Meter	PCS	Mètre linéaire Linear Meter
Cornière 25x25	25	25	300	25	75	1100	3300
Cornière 25x30	25	30	300	50	150	2200	6600
Cornière 30x30	30	30	300	25	75	1100	3300



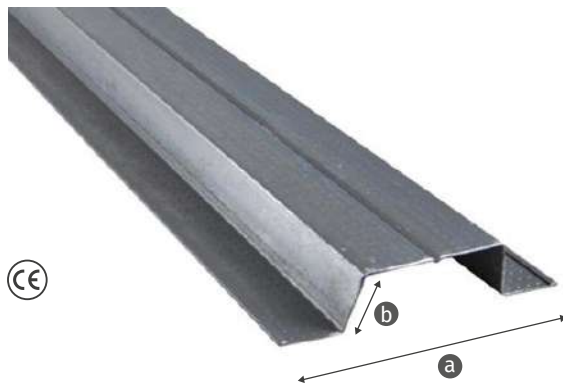


STRUCTURE OMEGA

Structure Omega

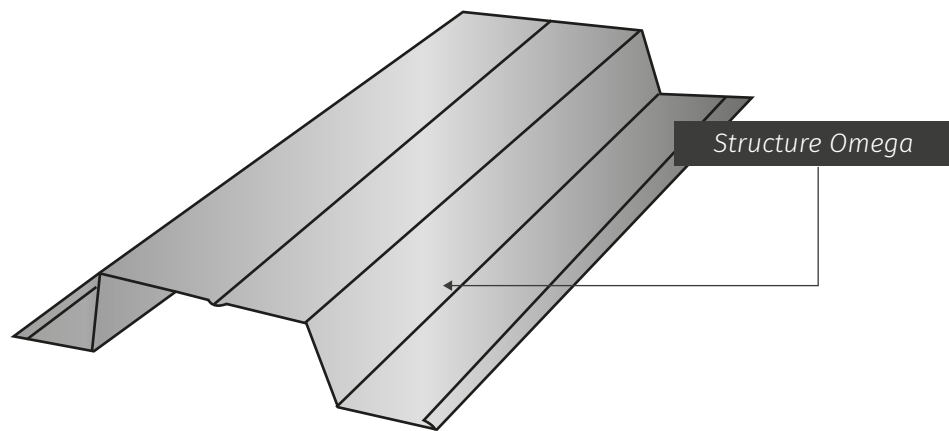
Profilex's Omega profile is a secondary profile in galvanized steel, in the shape of an omega.

Le profil Omega de Profilex est un profilé secondaire en acier galvanisé, en forme d'oméga.



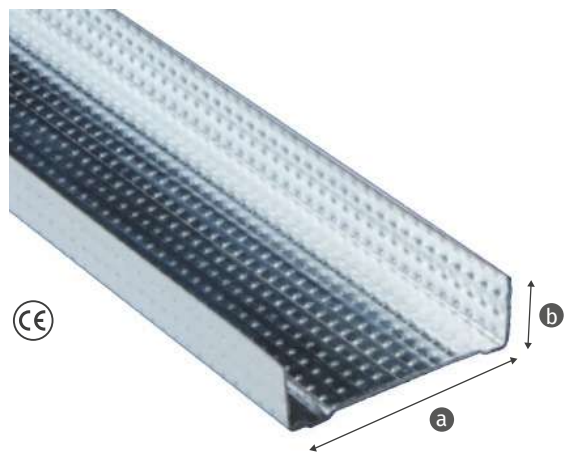
Description	Dimension		Length (cm) Longeur (cm)	Quantity / Pack Quantité / Paquets		Quantity / Pallet Quantité / Palette	
	A	B		PCS	Mètre linéaire Linear Meter	PCS	Mètre linéaire Linear Meter
Omega	70	15	300	10	30	160	480

* Specific dimensions on request / Dimensions spécifiques sur demande



STRUCTURE U

Structure U

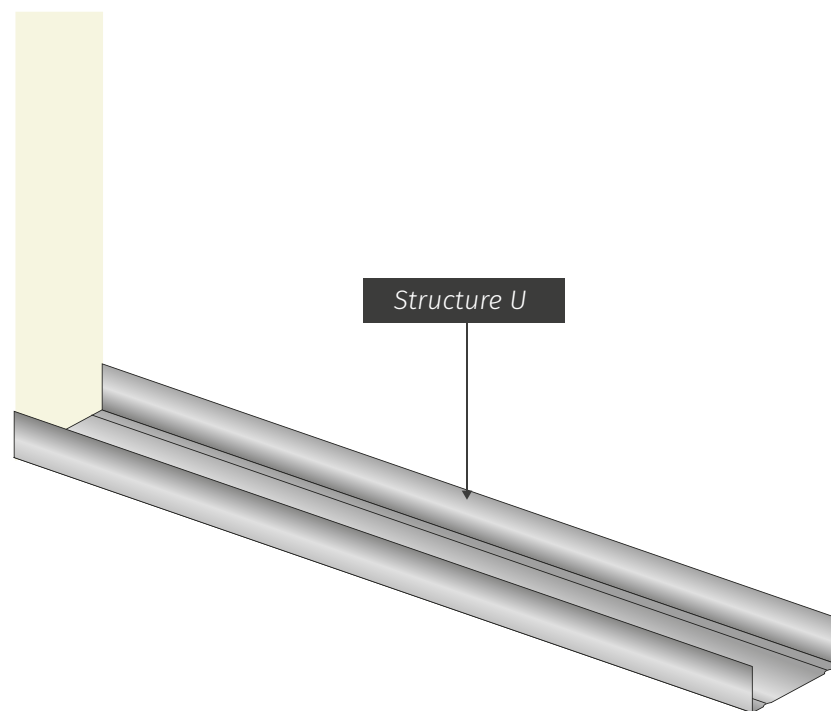


U-shaped steel profile suitable for the implementation of partitions.

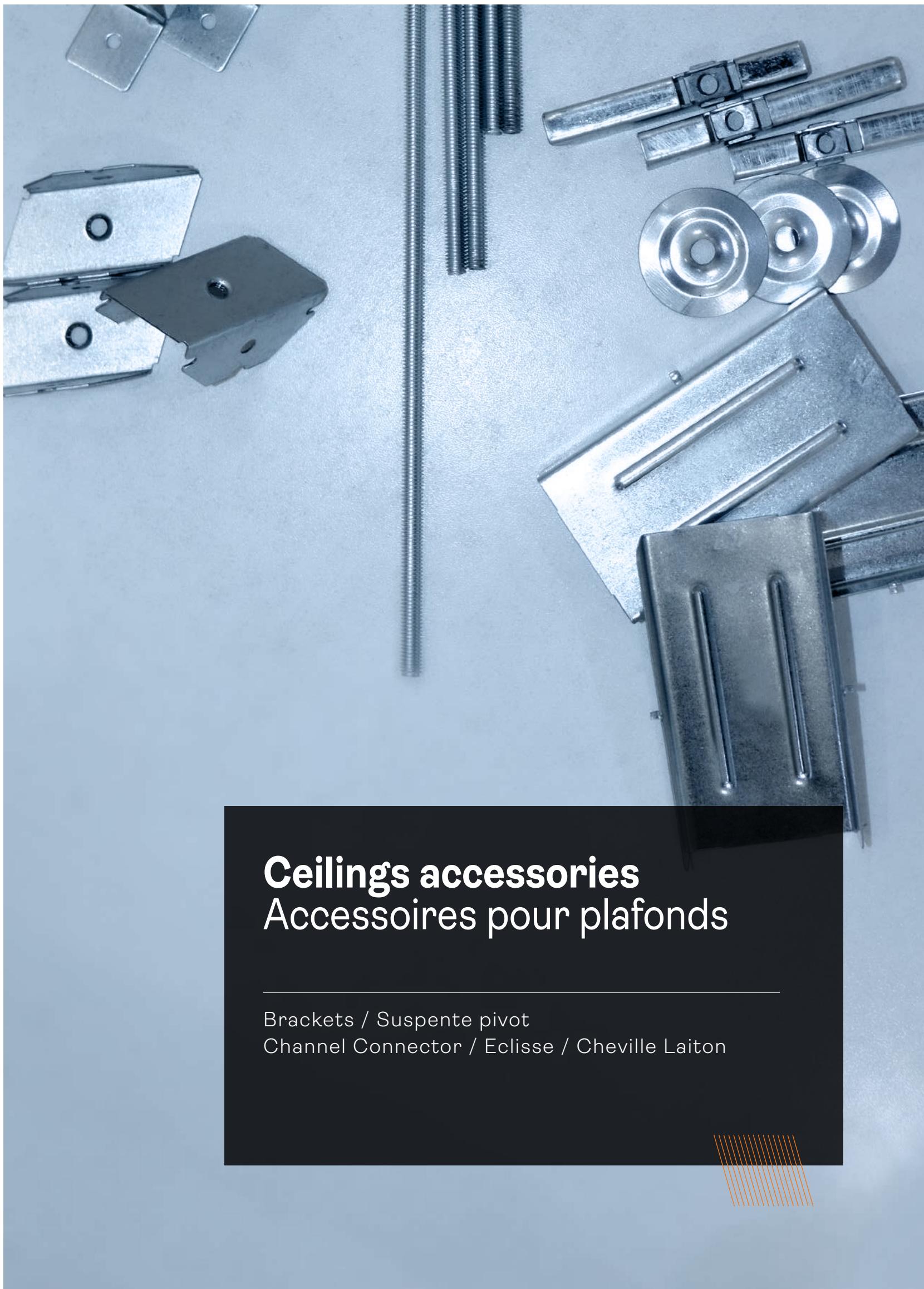
Profilé en acier en forme de U adapté à la mise en œuvre des cloisons.

Description	Dimension		Length (cm) Longeur (cm)	Quantity / Pack Quantité / Paquets		Quantity / Pallet Quantité / Palette	
	A	B		PCS	Mètre linéaire Linear Meter	PCS	Mètre linéaire Linear Meter
Structure U	29	20	300	10	30	400	1200

** Specific dimensions on request / Dimensions spécifiques sur demande*



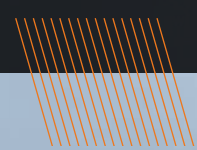




Ceilings accessories

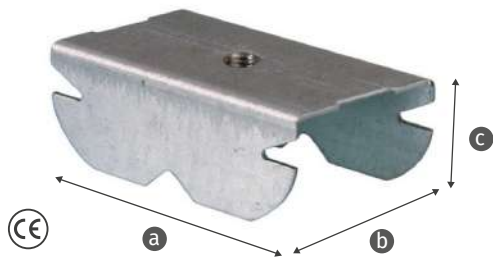
Accessoires pour plafonds

Brackets / Suspente pivot
Channel Connector / Éclisse / Cheville Laiton




BRACKETS

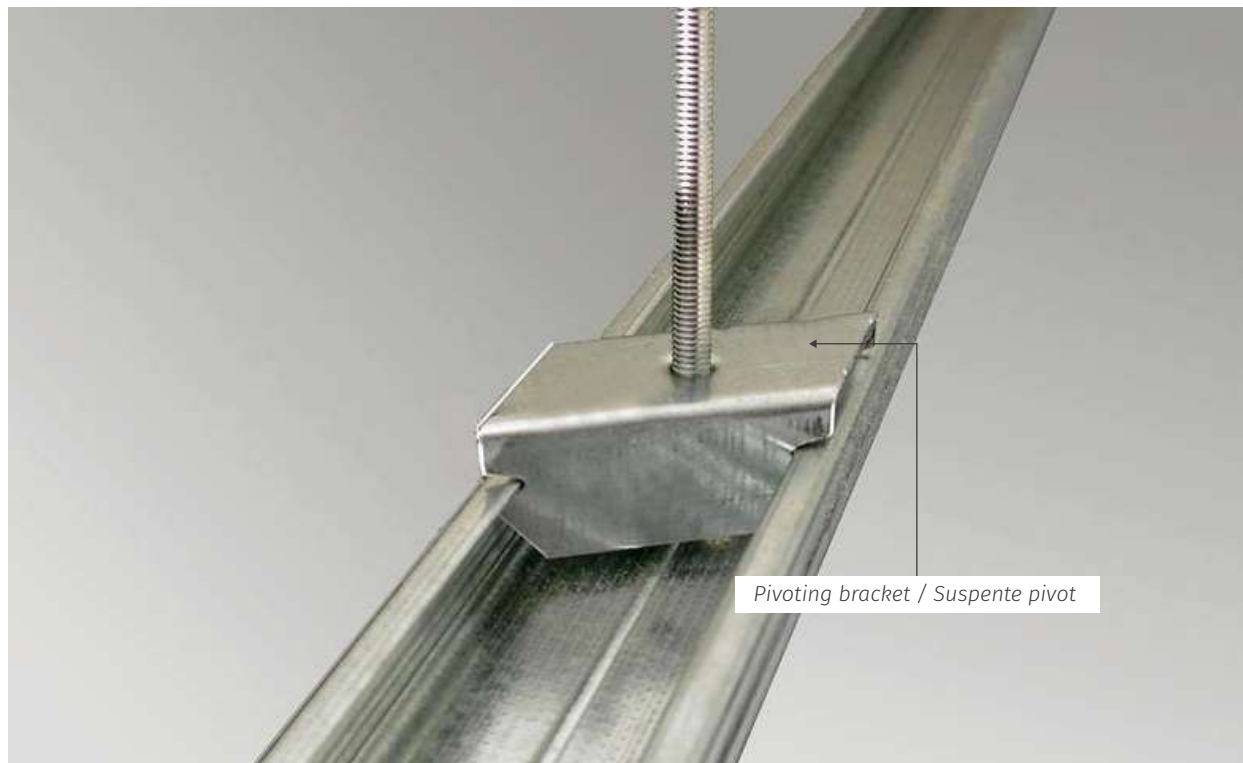
SUSPENTE PIVOT



SBFix Pivot hanger is made of galvanized steel with a hole for M6 threaded rod, a type F47 (fur 47) metal framing element for suspended ceiling.

Suspente Pivot de SBFix est en acier galvanisé avec un trou pour tige filetée M6, un élément d'ossature métallique de type F47 (fourrure 47) pour plafond suspendu.

Description	Dimension (mm)			Quantity / Box Quantité / Boite	Quantity / Pallet Quantité / Palette	
	A	B	C	PCS	PCS	Boite/Box
 Suspente pivot	60	25	22	100	20 000	200



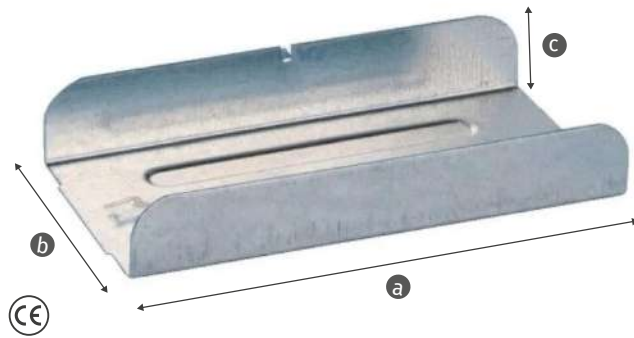



CHANNEL CONNECTOR

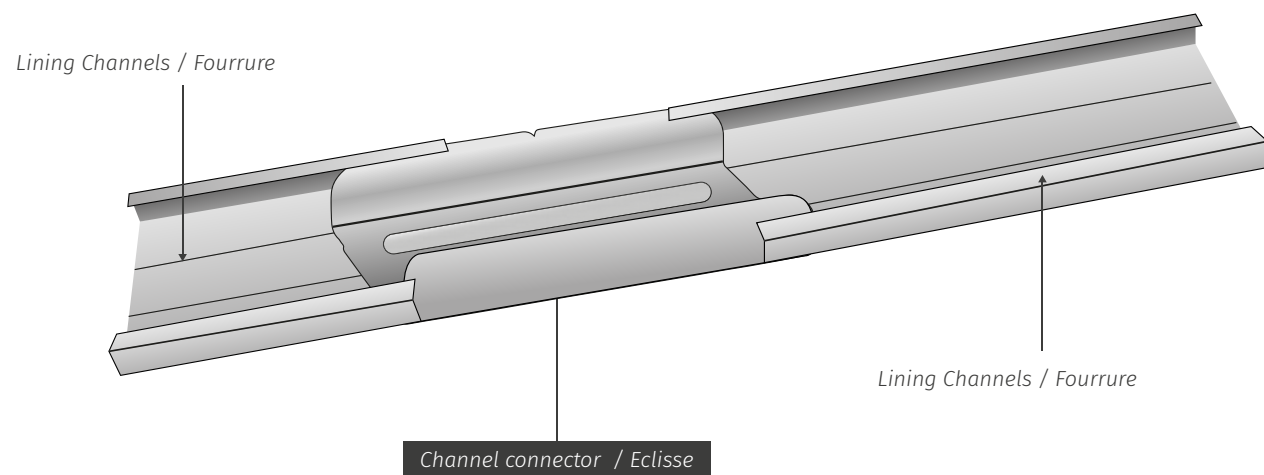
Eclisse

C-shaped piece in galvanized steel allowing the linear connection of two F47 furring strips.

Pièce en forme de C en acier galvanisé permettant le raccordement linéaire de deux fourrures F47.



Description	Dimension (mm)			Quantity / Box Quantité / Boite	Quantity / Pallet Quantité / Palette	
	A	B	C	PCS	PCS	Boite/Box
 Eclisse	90	47	14	50	8000	160



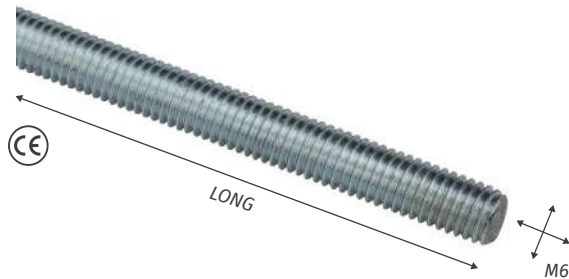


Suspended ceiling accessories Accessoires pour plafonds industriels

Threaded Rod / Tige Filetée
Gravity Toggle with Washer / Suspente Bascule
avec Rosace
Half Clamp / Demi Collier

THREADED ROD

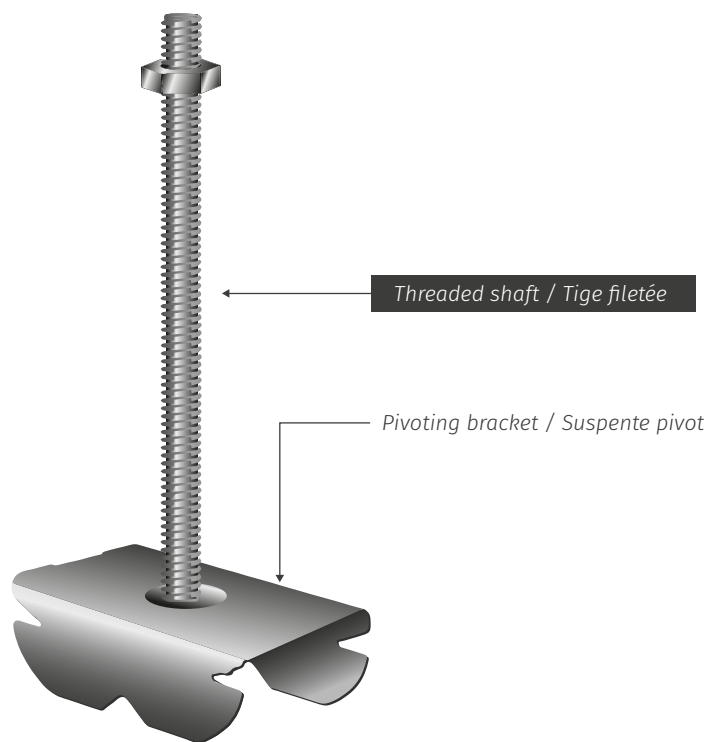
Tige Filetée



It is an accessory for false ceiling, it is made of electro-galvanized steel with a length of 1 m and a diameter of 6 mm, for removable or non-removable ceiling suspensions.

C'est un accessoire pour faux plafond, il est en acier électrozingué d'une longueur de 1 m et de diamètre 6 mm, pour les suspensions de plafonds démontables ou non démontables.

Description	Dimension (mm)		Quantity / Box Quantité / Boite	Quantity / Pallet Quantité / Palette	
	LONG	DIAM.	PCS	PCS	Boite/Box
Tige filetée	1 000	M6	100	50	5000



GRAVITY TOGGLE WITH WASHER

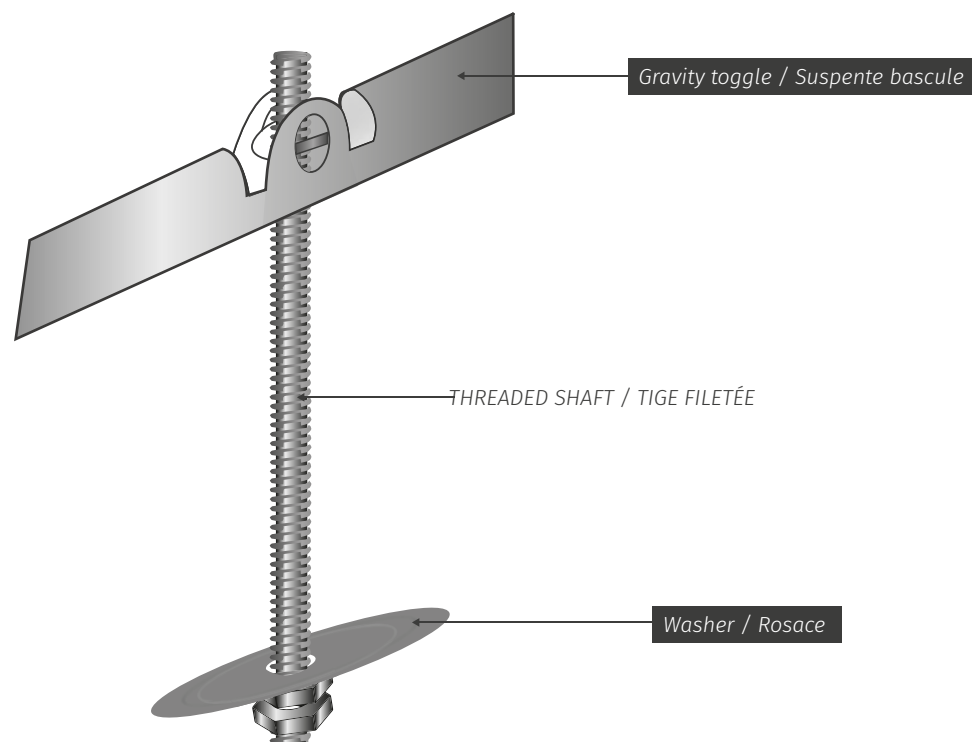
Suspente Bascule avec Rosace

Steel metal part composed of a tapped rocker and a rosette. These two parts form a hole in the center for a threaded rod. To be fixed directly in a hollow body slab (slabs, hollow bricks, suspended ceiling in plasterboard).

Pièce métallique en acier composée d'une bascule taraudée et d'une rosace. Ces deux parties comportent un trou au centre pour tige filetée. A fixer directement dans une dalle en corps creux (hourdis, briques creuses, plafond suspendu en plaques de plâtre).

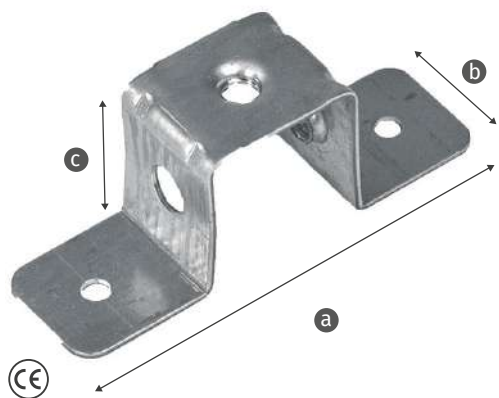


Description	Dimension (mm)		Quantity / Box Quantité / Boîte	Quantity / Pallet Quantité / Palette	
	LONG	DIAM.	PCS	PCS	Boîte/Box
Suspente à bascule avec rosace /	79	M6	100	20 000	200




HALF CLAMP

Demi collier



The half collar is a fastener allowing the fixing of a threaded rod on a wooden or concrete ceiling.

Le demi collier est une attache permettant la fixation d'une tige filetée sur plafond bois ou béton.

Description	Dimension (mm)			Quantity / Box Quantité / Boite	Quantity / Pallet Quantité / Palette	
	A	B	C	PCS	PCS	Boite/Box
 Demi collier	75,5	20	27,5	100	20 000	200



Half clamp / Demi collier


BRASS ANCHOR

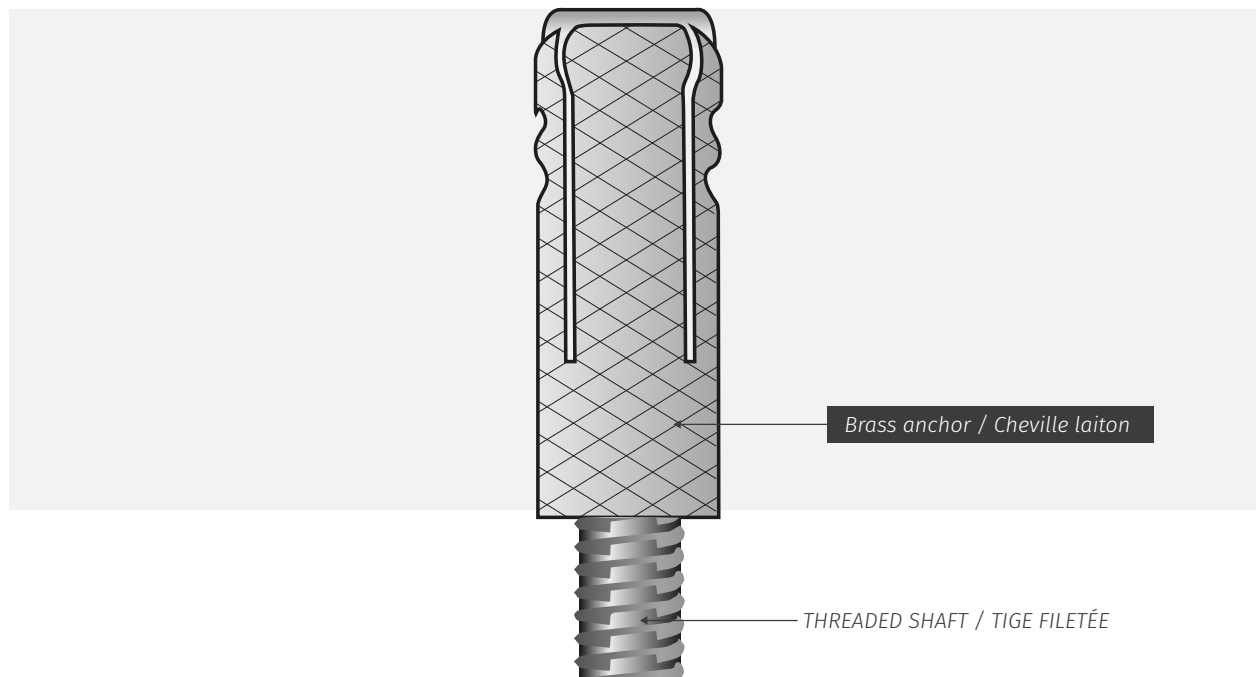
Cheville laitonta

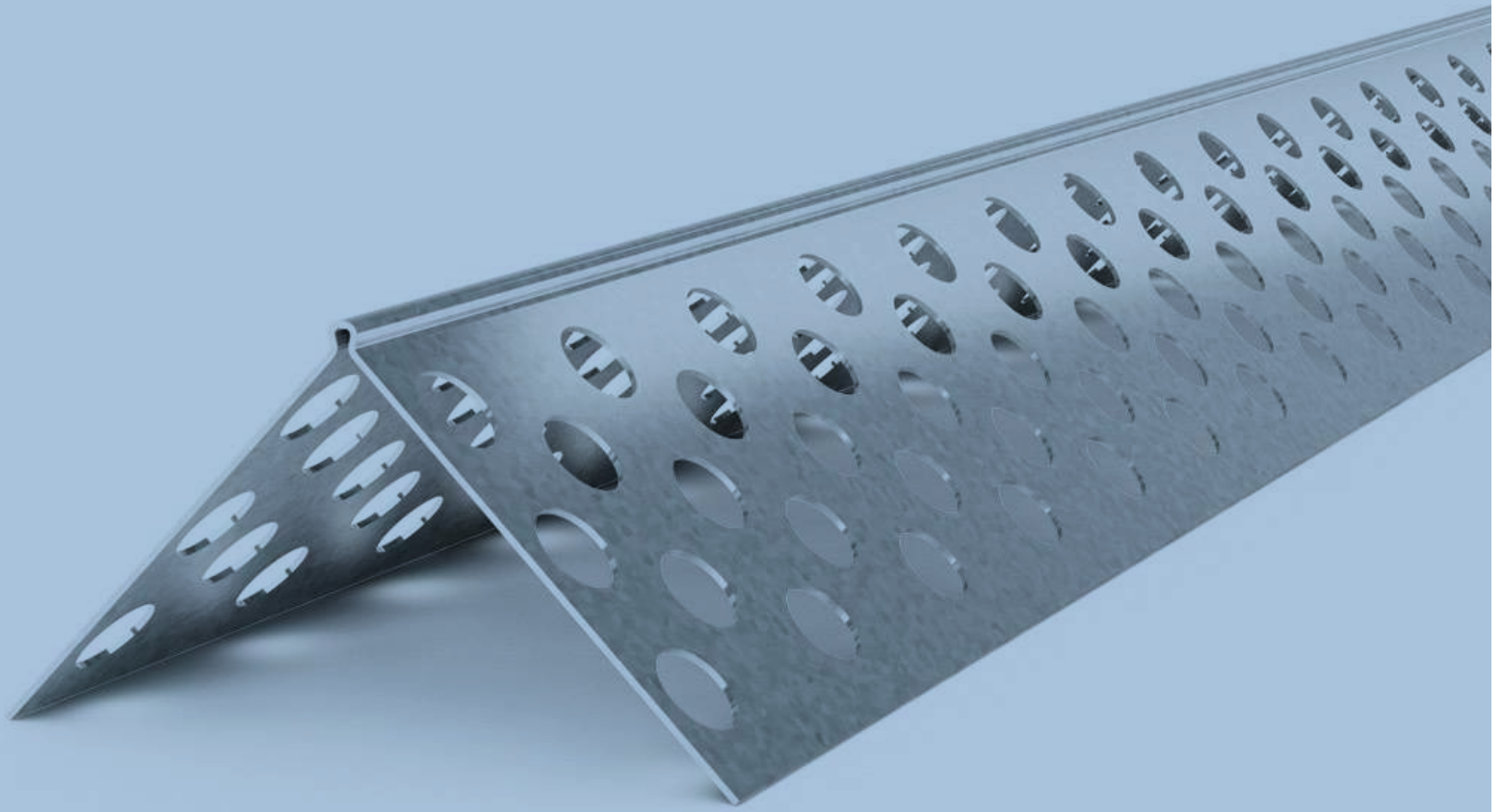
Brass expansion anchor with metric thread.
Fixing element for threaded rod in concrete.

Cheville en laiton à expansion contrôlée par vissage. Élément de fixation de tige filetée dans le béton.



Description	Dimension (mm)		Quantity / Box Quantité / Boîte	Quantity / Pallet Quantité / Palette	
	LONG	DIAM.	PCS	PCS	Boîte/Box
 Cheville laiton	23	M6	100	000 20	200





finishing and jointing accessories Accessoires de finition et jointage

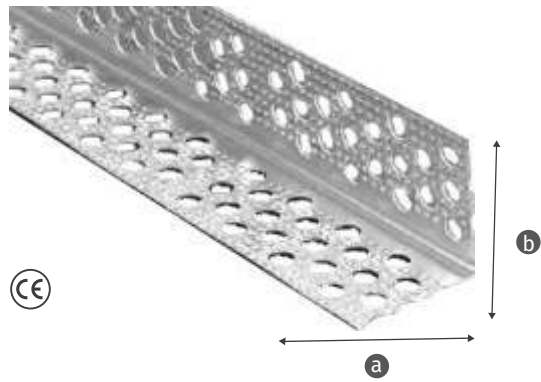
Punched Galvanized Steel Corner Beads /
Cornière Perforée





PUNCHED GALVANIZED STEEL CORNER BEADS

Cornière perforée

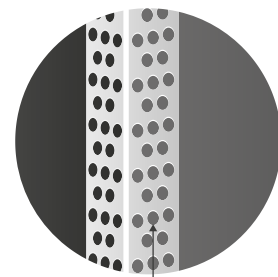
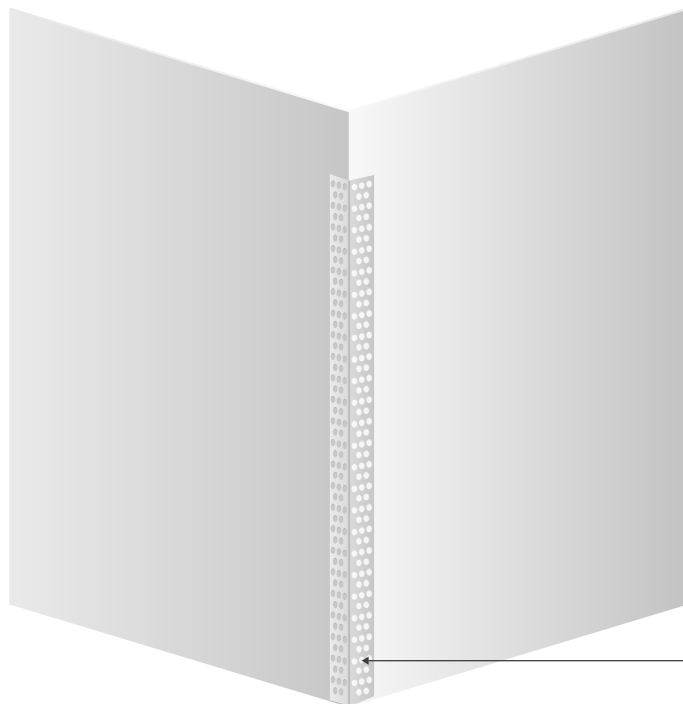


A galvanized steel drywall corner angle is a metal trim used in drywall installation to reinforce and protect the corners of walls. It provides a strong and straight edge, ensuring longevity and a professional appearance to the finished wall.

Une cornière d'angle en acier galvanisé pour placo est un profilé métallique spécialement conçu pour renforcer et protéger les coins des murs en plaques de plâtre lors de l'installation de cloisons sèches.

Description	Dimension		Length (cm) Longeur (cm)	Quantity / Pack Quantité / Paquets		Quantity / Pallet Quantité / Palette	
	A	B		PCS	Mètre linéaire Linear Meter	PCS	Mètre linéaire Linear Meter
Cornière 25x25	25	25	300	10	30	600	1800
Cornière 30x30	30	30	300	10	30	600	1800

* Specific dimensions on request / Dimensions spécifiques sur demande



Punched galvanized steel corner beads / Cornière Perforée



Self tapping drywall screws for metal studs
Vis autoperceuses pour cloisons sèches

Vis ttpc / Vis ttpf / Vis 9.5



SELF-DRILLING SCREWS

Vis TTPC

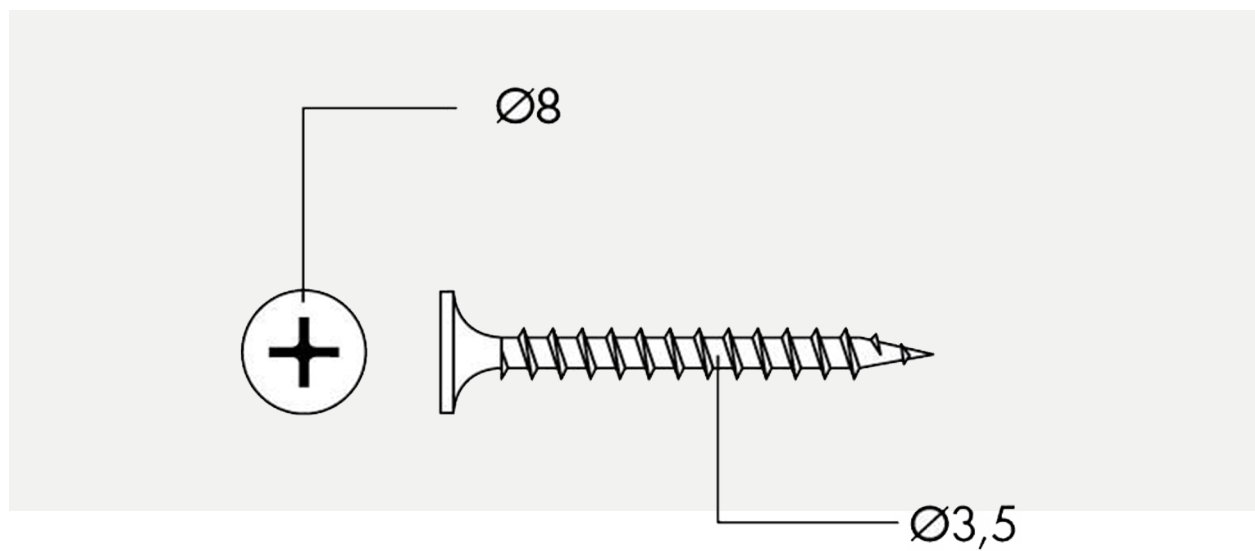


Screw with trumpet head, phosphated steel nail point, featuring a fine thread.

Vis tête trompette pointe clou en acier phosphaté comportant un filet fin.



Description	Dimension (mm)		Quantity / Box Quantité / Boite
	LONG	DIAM.	PCS
Vis TTPC	25	3,5	1000
Vis TTPC	35	3,5	500
Vis TTPC	45	3,5	500



SELF-DRILLING SCREWS


Vis TTPF

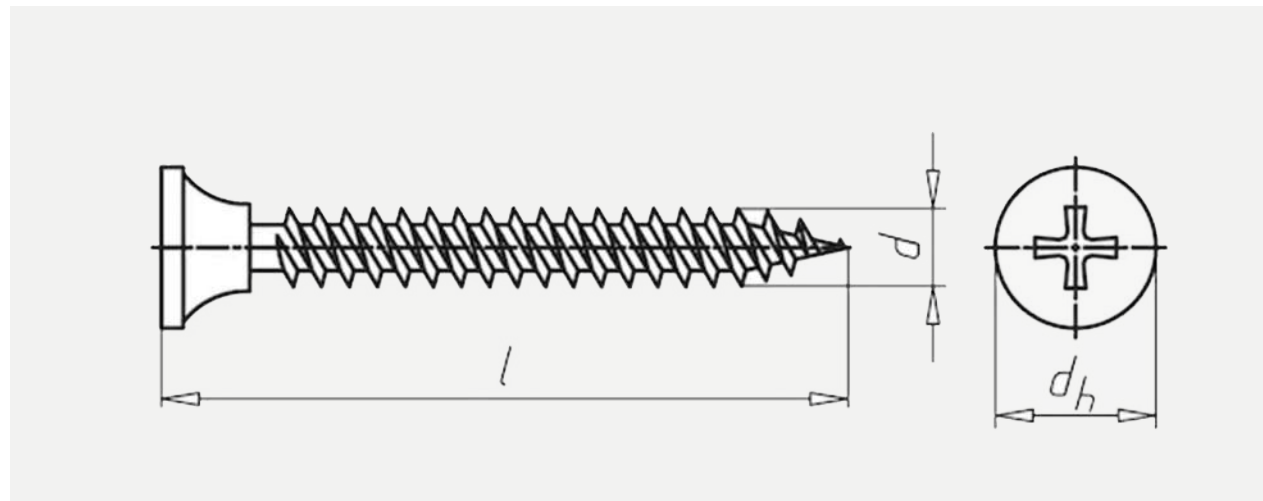


Screw with trumpet head, phosphated steel nail point, featuring a fine thread.

Vis tête trompette pointe clou en acier phosphaté comportant un filet fin.



Description	Dimension (mm)		Quantity / Box Quantité / Boite
	LONG	DIAM.	PCS
			
Vis TTPF	25	3,5	500
Vis TTPF	35	3,5	500
Vis TTPF	45	3,5	500



SELF-DRILLING SCREWS


Vis 9,5

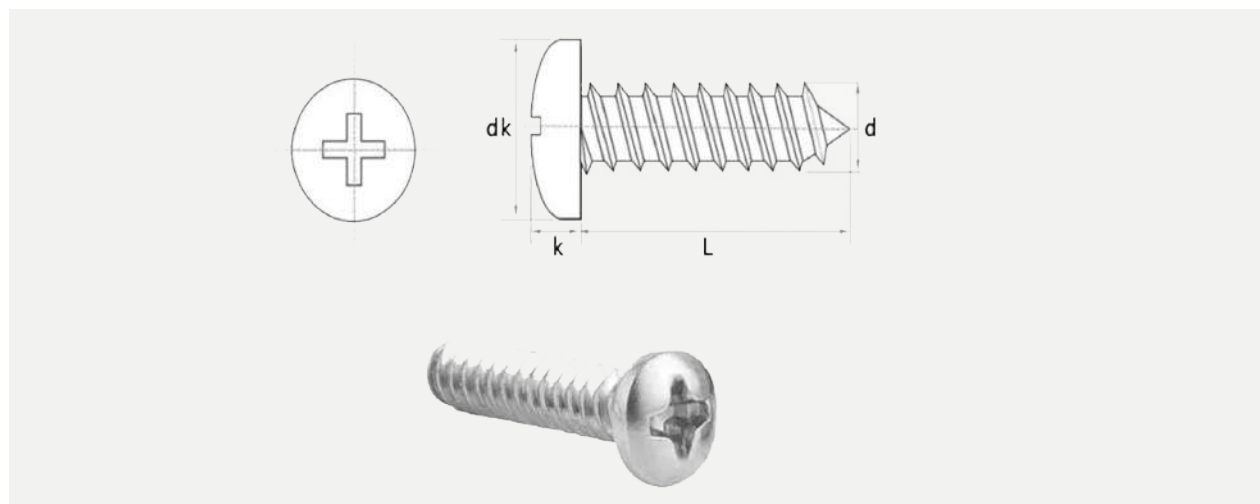


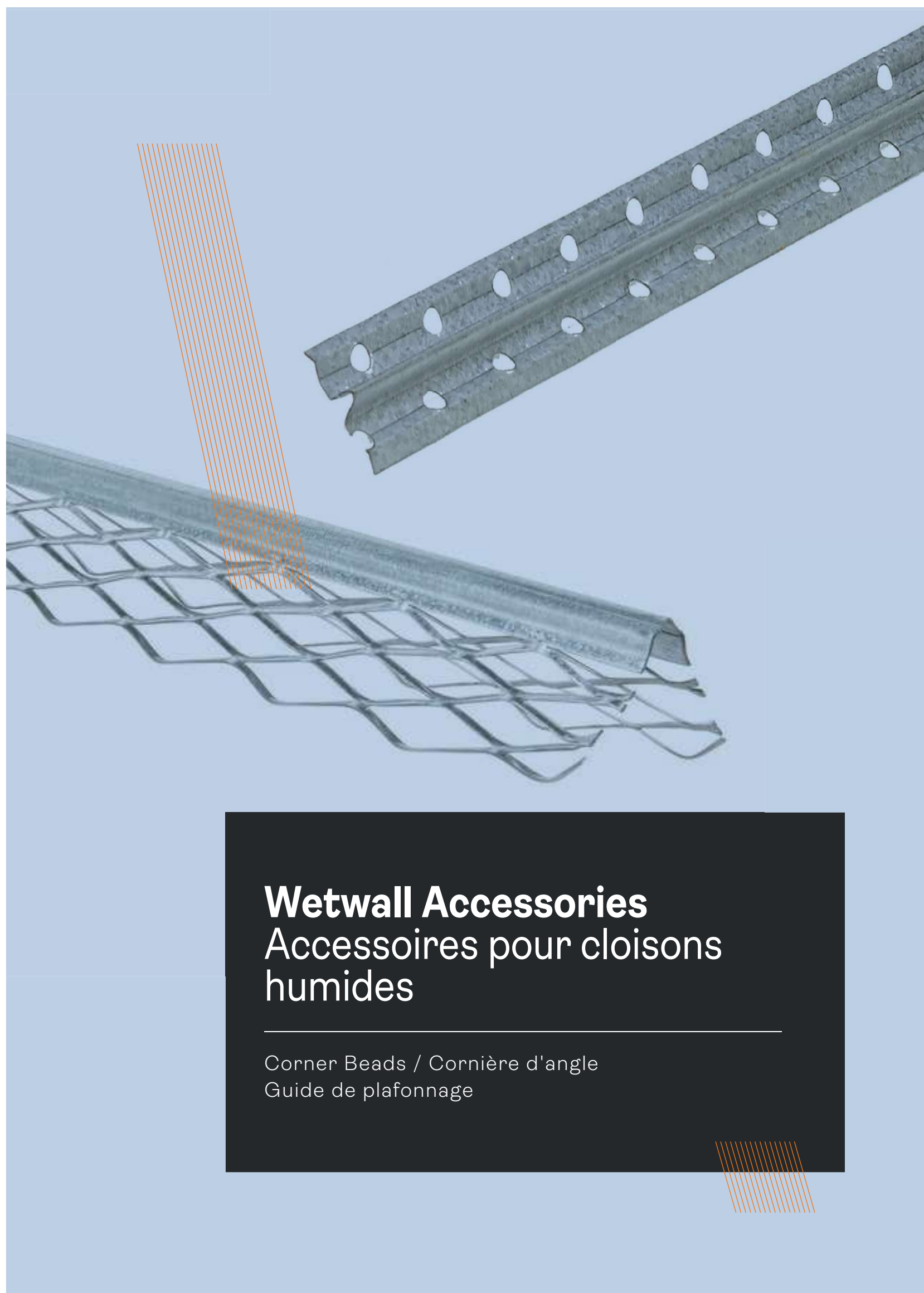
Screw with trumpet head, phosphated steel nail point, featuring a fine thread.

Vis tête trompette pointe clou en acier phosphaté comportant un filet fin.



Description	Dimension (mm)		Quantity / Box Quantité / Boite
	LONG	DIAM.	PCS
 Vis TTPF	25	3,5	500
Vis TTPF	35	3,5	500
Vis TTPF	45	3,5	500

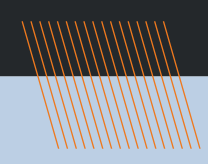




Wetwall Accessories

Accessoires pour cloisons humides

Corner Beads / Cornière d'angle
Guide de plafonnage





CORNER BEADS

Cornière d'angle

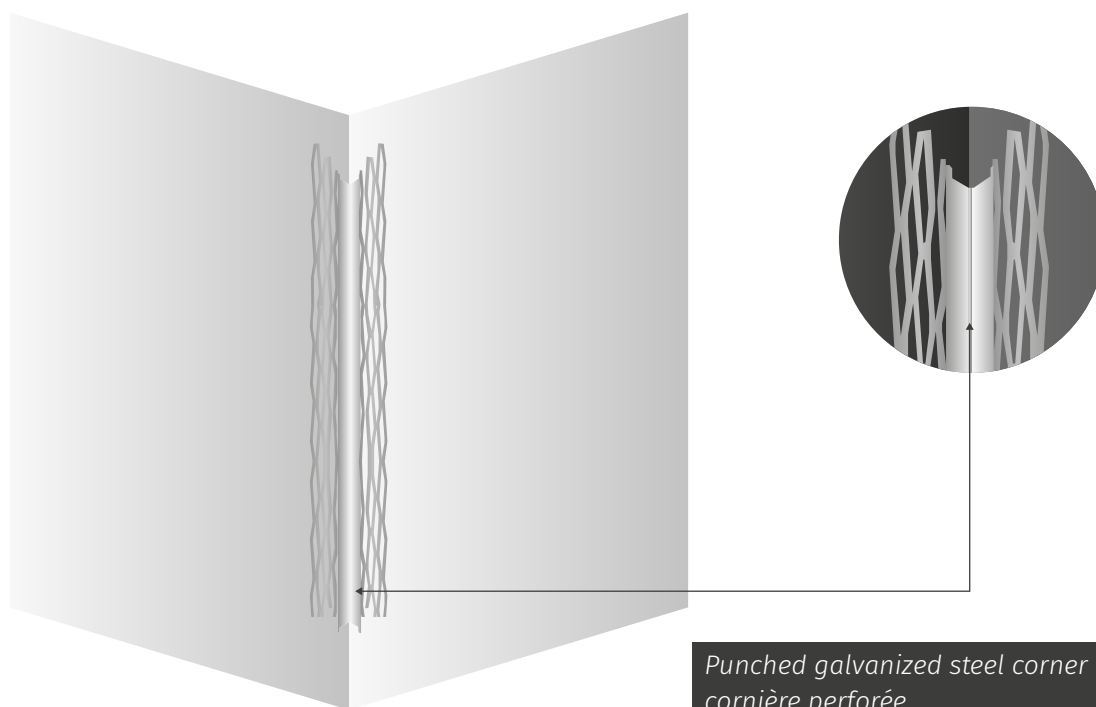


Metal stud in galvanized steel with 1 horizontal fold, used as perimeter channel for finish of the ceiling area. It can be used on the floor for high-height partition walls.

Elément d'ossatures en acier galvanisé, comportant un pli horizontal destiné à la finition de la périphérie des plafonds, utilisable au sol pour les cloisons grandes hauteurs.

Description	Dimension		Length (cm) Longeur (cm)	Quantity / Pack Quantité / Paquets		Quantity / Pallet Quantité / Palette	
	A	B		PCS	Mètre linéaire Linear Meter	PCS	Mètre linéaire Linear Meter
							
Cornière d'angle	30	30	300	20	60	600	1800
Cornière d'angle	30	30	280	20	56	600	1680

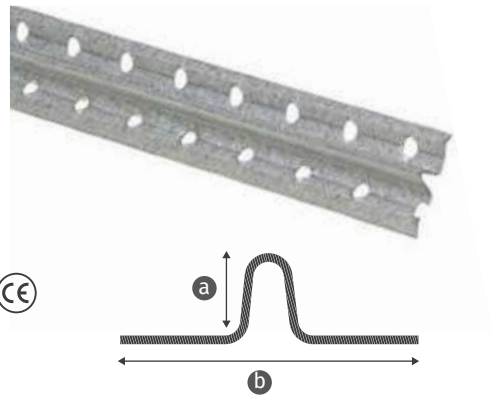
* Specific dimensions on request / Dimensions spécifiques sur demande



Punched galvanized steel corner beads / cornière perforée

GUIDE DE PLAFONNAGE

Guide de plafonnage



Profile that is used on flat surfaces to define and control the thickness of the plaster to be projected in order to have a straight and uniform support.

Profilé qui s'utilise sur des surfaces planes pour définir et contrôler l'épaisseur de l'enduit à projeter afin d'avoir un support rectiligne et uniforme.

Description	Dimension		Length (cm) Longeur (cm)	Quantity / Pack Quantité / Paquets		Quantity / Pallet Quantité / Palette	
	A	B		PCS	Mètre linéaire Linear Meter	PCS	Mètre linéaire Linear Meter
Guide de Plafonnage	6	20	280	30	84	900	2520

** Specific dimensions on request / Dimensions spécifiques sur demande*




ARMED BAND

Bande armée



High reinforcement performance: 70% higher than other mesh belts and 25% higher than paper belts thanks to its new coating.

Performances de renforcement élevées: 70% plus élevées que les autres courroies maillées et 25% plus élevées que les courroies en papier grâce à son nouveau revêtement.

Description	Dimension (mm)		Quantity / Box Quantité / Boîte
	LONG	LARGEUR	PCS
 Bande Armée	30	50	500




JOINT TAPE

Bande à joint



High reinforcement performance: 70% higher than other mesh belts and 25% higher than paper belts thanks to its new coating.

Performances de renforcement élevées: 70% plus élevées que les autres courroies maillées et 25% plus élevées que les courroies en papier grâce à son nouveau revêtement.

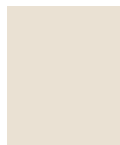
Description	Dimension (mm)		Quantity / Box Quantité / Boîte
	LONG	LARGEUR	PCS
 Bande à joint	150	50	500
Bande à joint	75	50	500





Access panels Trappes de Visite

- A.P Water Water Repellent / T.V Hydrofuge
- A.P Fire resistant / T.V Coupe feu
- A.P Square perforated / T.V Perforée quadrille
- A.P Perforated hatch pattern / T.V Perforée aléatoire
- A.P Grooved perforated / T.V Perforée rainurée
- A.P Aquapanel exterior in cement board / T.V Extérieur plaque de ciment
- A.P Guardex external / T.V Extérieure Guardex
- Coated A.P / T.V Avec revêtement



TRAPPE DE VISITE HYDROFUGE /

_ENT

The "TRAPPEX"
Click-Clack opens for
maintenance and
(Electricity, air
installation of plas
Manufactured with
aluminum and wat
Available in several sizes.

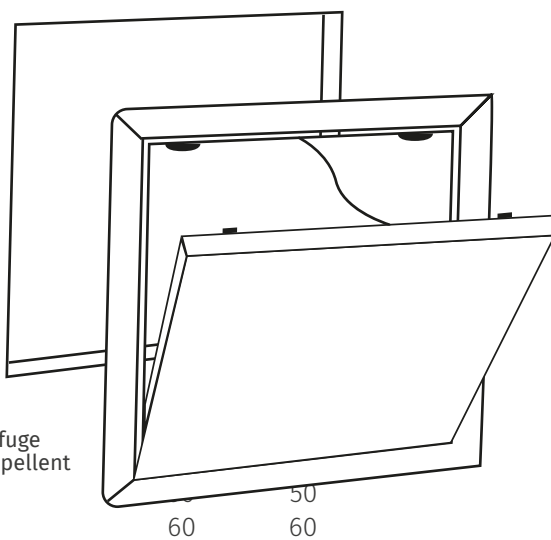


*La trappe de visi
d'ouverture Clic-C
accéder aux lo
climatisation,) apr
plaques de plâtre.
Fabriquée avec des
et plaque de plâtre
Disponible en plusi*

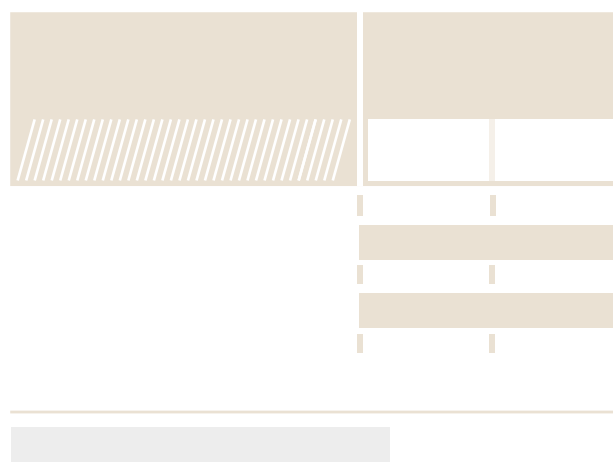


Description

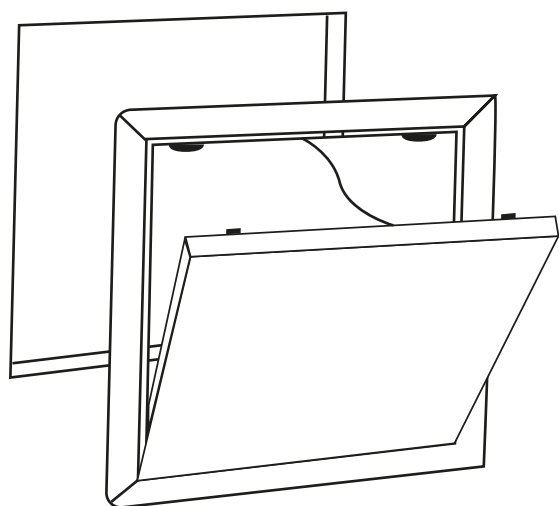
Trappe de visite hydrofuge
Access panels water repellent



* Pour les dimensions spécifiques



TRAPPE DE VISITE COUPE FEU /
ACCESS PANELS FIRE RESISTANT

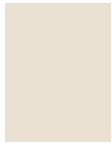


The "TRAPPEX" inspection hatch, with Click-Clack opening device, allows maintenance and access to technical rooms (Electricity, air conditioning,) after the installation of plasterboard works. Manufactured with frames and door in aluminum and fireproof plasterboard.

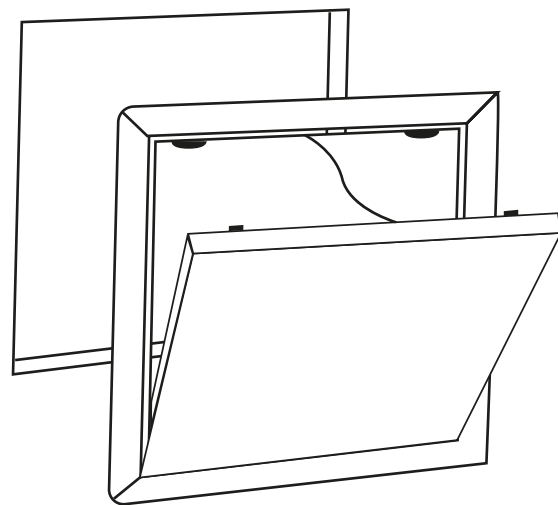
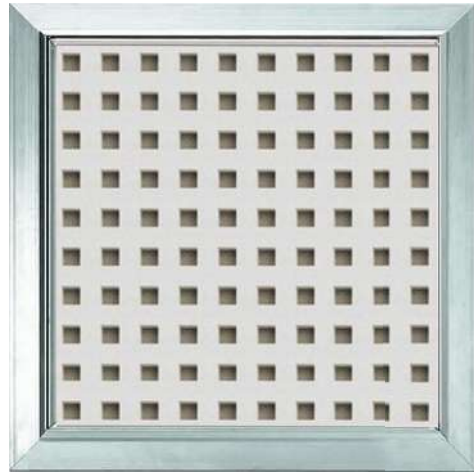
La trappe de visite "TRAPPEX", avec dispositif d'ouverture Clic-Clac, permet d'entretenir et accéder aux locaux technique (Electricité, climatisation,) après la pose des ouvrages en plaques de plâtre.

Fabriquée avec des cadres et porte en aluminium et plaque de plâtre coupe-feu.

Description	Dimension	
	H	L
	20	20
	30	30
Trappe de visite coupe feu / Access panels Fire resistant	40	40
	50	50
	60	60








TRAPPE DE VISITE PERFORÉE QUADRILLE / ACCESS PANELS SQUARE PERFORATED



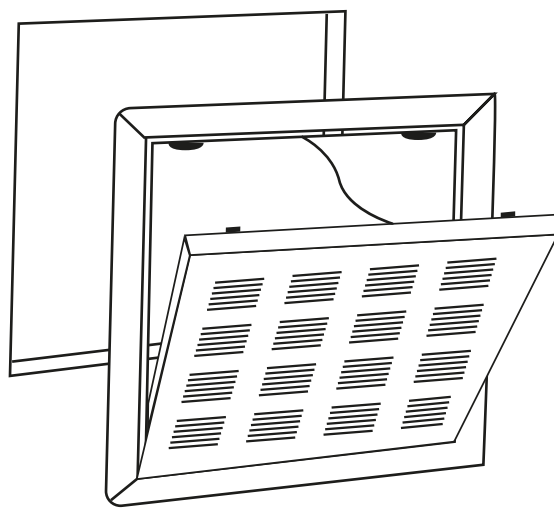
The "TRAPPEX" inspection hatch, with Click-Clack opening device, allows maintenance and access to technical rooms (Electricity, air conditioning,) after the installation of plasterboard works. Manufactured with frames and door in aluminum and squared perforated plasterboard.

La trappe de visite "TRAPPEX", avec dispositif d'ouverture Clic-Clac, permet d'entretenir et accéder aux locaux technique (Electricité, climatisation,) après la pose des ouvrages en plaques de plâtre.

Fabriquée avec des cadres et porte en aluminium et plaque de plâtre perforée quadrille.

Description	Dimension	
	H	L
	20	20
	30	30
	40	40
	50	50
	60	60


TRAPPE DE VISITE PERFORÉE RAINURÉE /
ACCESS PANELS GROOVED PERFORATED



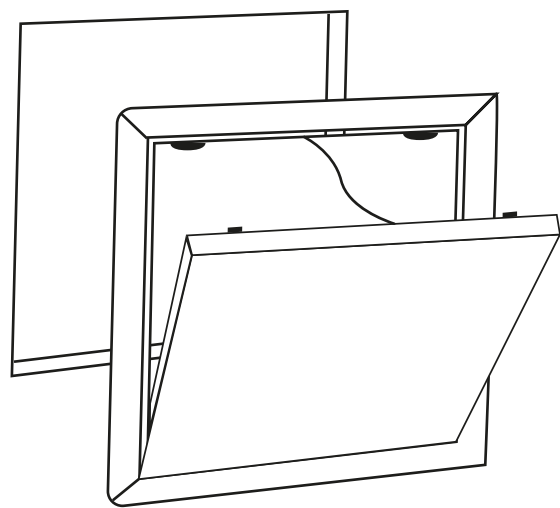
The "TRAPPEX" inspection hatch, with Click-Clack opening device, allows maintenance and access to technical rooms (Electricity, air conditioning,) after the installation of plasterboard works. Manufactured with aluminum frames and door and grooved perforated plasterboard.

La trappe de visite "TRAPPEX", avec dispositif d'ouverture Clic-Clac, permet d'entretenir et accéder aux locaux technique (Electricité, climatisation,) après la pose des ouvrages en plaques de plâtre.

Fabriquée avec des cadres et porte en aluminium et plaque de plâtre perforée rainurée.


Description	Dimension	
	H	L
	20	20
TRAPPE DE VISITE PERFORÉE RAINURÉE / PERFORATED	30	30
INSPECTION HATCH	40	40
GROOVED	50	50
	60	60

TRAPPE DE VISITE EXTÉRIEUR EN PLAQUE DE CIMENT/
ACCESS PANELS EXTERIOR IN CEMENT BOARD

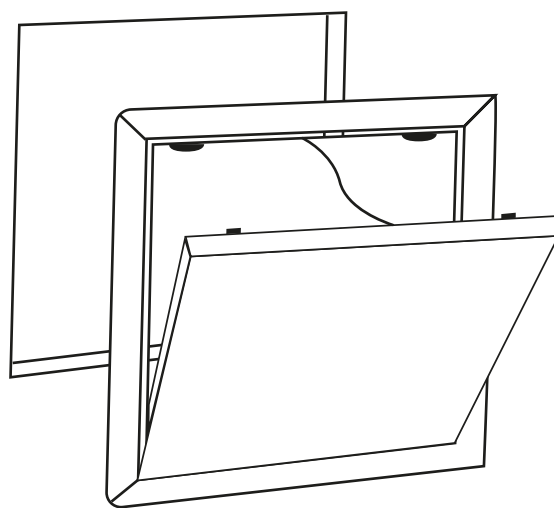


The hatch is made of aluminum profiles with a cemented plate.
The use of the inspection hatch is possible outdoors on solid facades.
Made to measure whatever the dimensions requested.

*La trappe est faite de profilés en aluminium avec une plaque cimentée.
L'utilisation de la trappe de visite est possible en extérieur sur les façades massives.
Sur mesure quelles que soient les dimensions demandées.*


Description	Dimension	
	H	L
 TRAPPE DE VISITE PERFORÉE QUADRILLE / ACCESS PANELS SQUARE PERFORATED	20	20
	30	30
	40	40
	50	50
	60	60

TRAPPE DE VISITE INT/EXT EN PLAQUE DE PLÂTRE
ACCESS PANELS IN/OUT DOORS IN PLASTER BOARD

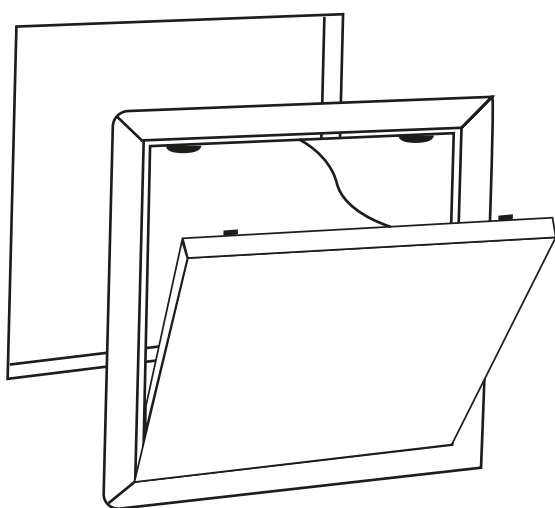
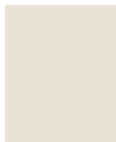


The "TRAPPEX" inspection hatch, with Click-Clack opening device, allows maintenance and access to technical rooms (Electricity, air conditioning,) after the installation of plasterboard works. Manufactured with aluminum frames and door and grooved perforated plasterboard.

*"La trappe est faite de profilés en aluminium avec une plaque).
L'utilisation de la trappe de visite est possible en extérieur sur les façades massives.
Sur mesure quelles que soient les dimensions demandées."*


Description	Dimension	
	H	L
	20	20
TRAPPE DE VISITE EXTÉRIEURE	30	30
GUARDEX/ ACCESS GUARDEX	40	40
EXTERNAL /	50	50
GUARDEX	60	60

TRAPPE DE VISITE AVEC REVÊTEMENT /
COATED ACCESS PANELS



The hatch is made of aluminum profiles with a cemented plate (aquapanel).
The use of the inspection hatch is possible outdoors on solid facades.
Made to measure whatever the dimensions requested.

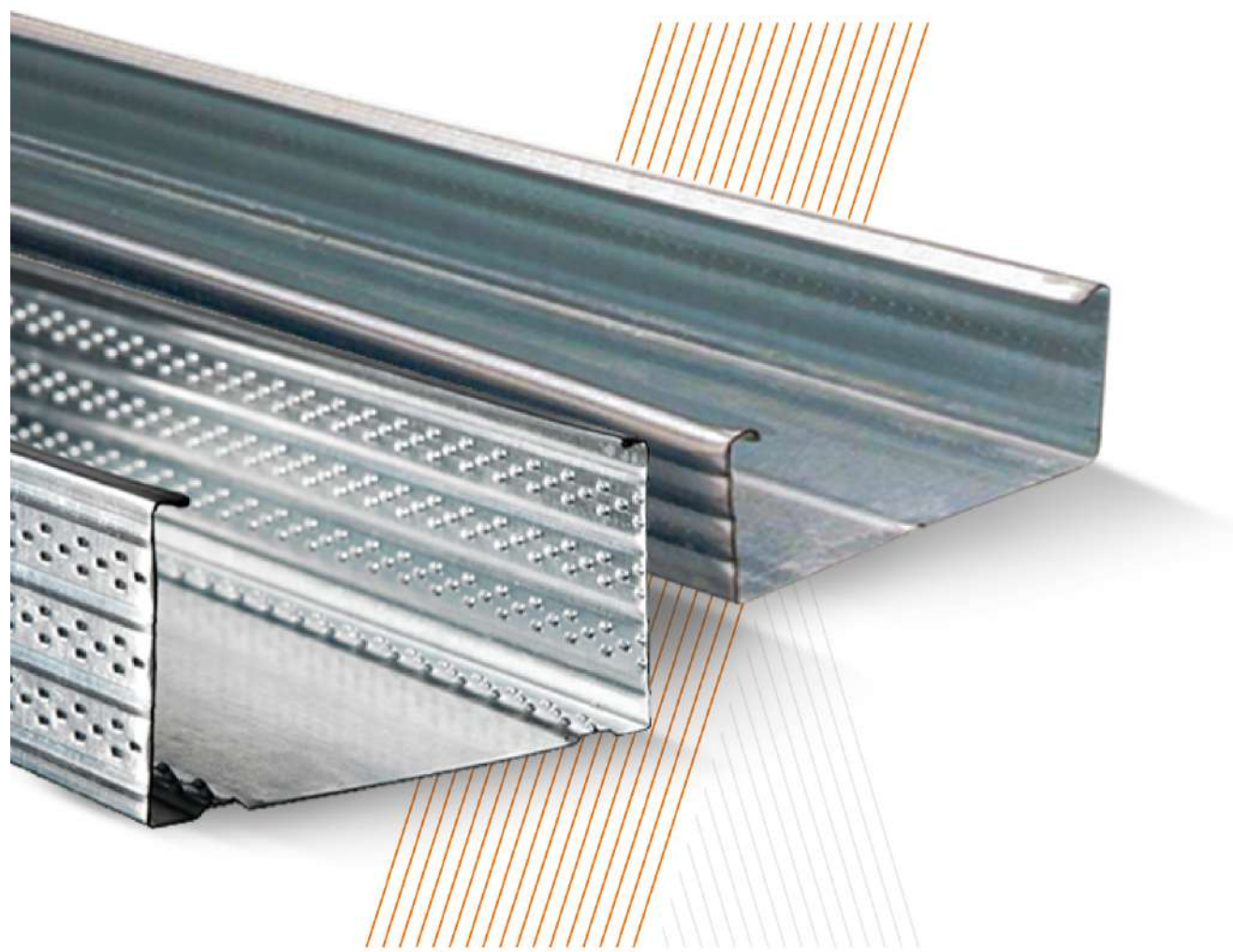
"Trappe de visite avec un revêtement en faïence ou en grès, adaptée pour les salles de bain. Sur mesure quelles que soient les dimensions demandées."

Description	Dimension	
	H	L
	20	20
TRAPPE DE VISITE AVEC REVÊTEMENT ACCESS PANELS	30	30
	40	40
	50	50
	60	60

40







NORTH AFRICA FRAME



Adresse Usine : 000, Zone Industrielle Mornaguia 1110 - Tunisie

Tél. : +216 26 317 000 - Email : contact@naf.tn

www.naf.tn

